



**Forget the car. Audi is more.
De Audi A8.**

- Audi Intelligent Technologies | 04
- Denk niet aan een auto. De Audi A8 | 12
- Denk groter. De Audi A8 L | 25
- Veelzijdig. Uitrustingen | 34
- Buitengewoon. Chroom-exterieurpakket en Audi design selection | 38
- Sportief. Sport-exterieurpakket en Audi design selection | 40
- Onderscheidend. Audi exclusive | 42
- Fraaie aanblik. Overige uitrustingen en Audi Originele Accessoires | 48

Het brandstofverbruik en de CO₂-emissie vindt u op pagina 60.

De getoonde resp. beschreven uitrustingen betreft voor een deel opties tegen meerprijs.

Kijk voor gedetailleerde informatie over de standaarduitrusting en meeruitvoeringen op www.audi.nl of raadpleeg uw Audi dealer.

Audi Intelligent Technologies.

De volgende stap op weg naar onze visie over piloted driving. Neemt u plaats en ontspan.

In een kantoor. In een digitale belevingswereld. Met geïntegreerde laserscanner, voor een nieuwe zienswijze. Geavanceerde rijassistentiesystemen, voor de veiligheid en ter ondersteuning. Comfortabel. Interessant.




De wereld verandert.

Het brandstofverbruik en de CO₂-emissie vindt u op pagina 60.

De getoonde resp. beschreven uitrustingen betreft voor een deel opties tegen meerprijs.

Kijk voor gedetailleerde informatie over de standaarduitrusting en meeruitvoeringen op www.audi.nl of raadpleeg uw Audi dealer.

Kalmte

-  **Adaptieve rijassistent**
Precieze omgevingsdetectie door camera, radar- en ultrasoonsensoren alsmede laserscanner
-  **Automatisch remmen, wegrijden, afstand houden en rijstrook volgen**
-  **Ontspannen autorijden**

Geen grijze haren meer. Verkeersdrukke is vaak niet te vermijden. Stress wel. In de Audi A8 met adaptieve rijassistent inclusief snelheidsbegrenzer, efficiency assist, uitwijkassistent en afslagassistent – ook als de rijstrook smaller wordt. Bottle neck assist ondersteunt u bij versmallingen zoals wegwerkzaamheden door afstand tot de voorligger aan te houden en de snelheid aan te passen, zodat voertuigen op twee smalle rijstroken niet naast elkaar, maar in een vloeiende ritsbeweging wel schuin achter elkaar rijden om de wegcapaciteit optimaal te benutten.

in plaats van
opwinding.

Het brandstofverbruik en de CO₂-emissie vindt u op pagina 60.
De getoonde resp. beschreven uitrustingen betreft voor een deel opties tegen meerprijs. Kijk voor gedetailleerde informatie over de standaarduitrusting en meeruitvoeringen op www.audi.nl of raadpleeg uw Audi dealer. Goed om te weten: de systemen werken alleen binnen de systeemgrenzen. Zij ondersteunen de bestuurder. Die blijft zelf verantwoordelijk, onder andere door goed op te letten in het verkeer.

Aankondigen

in plaats van
uitvoeren.

Een natuurlijke interactie



Herkent uw manier van spreken



Geen voorgeprogrammeerde terminologie



Uw stem telt

U geeft de toon aan. Omdat er naar u geluisterd wordt. Spreek op een vertrouwde manier en gebruik uw eigen woorden. De spraakassistent in de Audi A8 kan bepaalde autofuncties bedienen en maakt het gebruik van MMI nog eenvoudiger. Duidelijke informatie, goed op de hoogte. Zo gemakkelijk is dat.

Het brandstofverbruik en de CO₂-emissie vindt u op pagina 60.

De getoonde resp. beschreven uitrustingen betreft voor een deel opties tegen meerprijs.

Kijk voor gedetailleerde informatie over de standaarduitrusting en meeruitvoeringen op www.audi.nl of raadpleeg uw Audi dealer.


Dirigeren

in plaats van

hanteren.

MMI touch response

Beperkt tot de essentie

 Intuïtieve bediening met haptische feedback

+ Gebruiksgemak zonder omwegen

U draait aan de knoppen. Maar niet letterlijk. De infotainment- en comfortfuncties werken via MMI touch response. Voor bediening en weergave zijn er hi-res 10,1- en 8,6-inch HD-touchdisplays. Geen knoppen, minder schakelaars, meer beleving. Voelbaar dankzij haptische feedback. Op maat gesneden door het configureerbare bedieningsoppervlak. Zoals u gewend bent van uw smartphone.

Het brandstofverbruik en de CO₂-emissie vindt u op pagina 60.

De getoonde resp. beschreven uitrustingen betreft voor een deel opties tegen meerprijs.

Kijk voor gedetailleerde informatie over de standaarduitrusting en meeruitvoeringen op www.audi.nl of raadpleeg uw Audi dealer.



Denk niet aan een auto.

Het brandstofverbruik en de CO₂-emissie vindt u op pagina 60.

De getoonde resp. beschreven uitrustingen betreft voor een deel opties tegen meerprijs.

Kijk voor gedetailleerde informatie over de standaarduitrusting en meeruitvoeringen op www.audi.nl of raadpleeg uw Audi dealer.

Denk aan thuis.

Welkom in de Audi A8. Geniet van een ruim interieur met een verfijnde ambiance. Voortreffelijke materialen, voelbaar exclusief. Een ongeëvenaard hoogwaardige afwerking. Het bedieningsgemak van een nieuwe generatie. Alles staat digitaal met elkaar in verbinding. Innovatieve technologie, onderhoudend en indrukwekkend.

Het brandstofverbruik en de CO₂-emissie vindt u op pagina 60. De getoonde resp. beschreven uitrustingen betreft voor een deel opties tegen meerprijs. Kijk voor gedetailleerde informatie over de standaarduitrusting en meeruitvoeringen op www.audi.nl of raadpleeg uw Audi dealer.

Het brandstofverbruik en de CO₂-emissie vindt u op pagina 60. De getoonde resp. beschreven uitrustingen betreft voor een deel opties tegen meerprijs. Kijk voor gedetailleerde informatie over de standaarduitrusting en meeruitvoeringen op www.audi.nl of raadpleeg uw Audi dealer.

Een nieuw licht op uitnodigend comfort. Multicolour. Met de contour- en ambienteverlichting uit het lichtpakket. Inclusief zes voorgeprogrammeerde kleurprofielen die voor een prettige sfeer zorgen.



Het brandstofverbruik en de CO₂-emissie vindt u op pagina 60.
De getoonde resp. beschreven uitrustingen betreft voor een deel opties tegen meerprijs.
Kijk voor gedetailleerde informatie over de standaarduitrusting en meeruitvoeringen op www.audi.nl of raadpleeg uw Audi dealer.



Lichtend voorbeeld.

De OLED-achterlichten stralen een zeer homogeen licht uit. De verlichtingspatronen zijn scherp getekend. Indrukwekkend om te zien. In elke situatie. De coming home-/leaving homefunctie werkt met een dynamische animatie en dat geeft een futuristisch effect. Zo begint en eindigt elke rit met een bijzondere presentatie.



Het brandstofverbruik en de CO₂-emissie vindt u op pagina 60.
De getoonde resp. beschreven uitrustingen betreft voor een deel opties tegen meerprijs.
Kijk voor gedetailleerde informatie over de standaarduitrusting en meëruitvoeringen op www.audi.nl of raadpleeg uw Audi dealer.

Denk niet dat u alles al gezien heeft.

Brede Singleframe, sportieve daklijn, coupéachtig silhouet.
Onmiskerbare quattro architectuur. De nieuwe Audi designtaal.
Tot uiting gebracht in de Audi A8.



Het brandstofverbruik en de CO₂-emissie vindt u op pagina 60.

De getoonde resp. beschreven uitrustingen betreft voor een deel opties tegen meerprijs.

Kijk voor gedetailleerde informatie over de standaarduitrusting en meeruitvoeringen op www.audi.nl of raadpleeg uw Audi dealer.

Voel u prettig.

Een gemakkelijke instap door de grotere deuren. Genieten van een ruim interieur.
Ongeacht waar u gaat zitten. Het allerhoogste zitcomfort is vanzelfsprekend.
Ervaar de ruimtelijke beleving met veel hoofd- en beenruimte.
In de Audi A8. Zodat u zich ook onderweg thuisvoelt.

Het brandstofverbruik en de CO₂-emissie vindt u op pagina 60.

De getoonde resp. beschreven uitrustingen betreft voor een deel opties tegen meerprijs.

Kijk voor gedetailleerde informatie over de standaarduitrusting en meeruitvoeringen op www.audi.nl of raadpleeg uw Audi dealer.

Denk niet aan een auto.
Denk groter.

Het brandstofverbruik en de CO₂-emissie vindt u op pagina 60.
De getoonde resp. beschreven uitrustingen betreft voor een deel opties tegen meerprijs.
Kijk voor gedetailleerde informatie over de standaarduitrusting en meeruitvoeringen op www.audi.nl of raadpleeg uw Audi dealer.



De Audi A8 L.

Een langere wielbasis, grotere achterdeuren, duidelijk meer hoofd- en beenruimte en een topklasse uitrusting. De lange versie van de Audi A8 heeft een buitengewoon royaal interieur.

Het brandstofverbruik en de CO₂-emissie vindt u op pagina 60.

De getoonde resp. beschreven uitrustingen betreft voor een deel opties tegen meerprijs.

Kijk voor gedetailleerde informatie over de standaarduitrusting en meeruitvoeringen op www.audi.nl of raadpleeg uw Audi dealer.



Ontspannen en werken. Gebruik uw reistijd optimaal.

Het zitcomfort van een woonkamer, het werkgemak zoals op kantoor. Rust en ontspanning. Een indrukwekkende interieurakoestiek. Digitaal verbonden via het Rear Seat Entertainment¹ met uitneembaar 10,1-inch touchdisplay annex Android-tablet. Met de Rear Seat Remote touchscreen afstandsbediening zijn comfort- en infotainmentinstellingen aan te passen.

Het brandstofverbruik en de CO₂-emissie vindt u op pagina 60.
De getoonde resp. beschreven uitrustingen betreft voor een deel opties tegen meerprijs.
Kijk voor gedetailleerde informatie over de standaarduitrusting en meeruitvoeringen op www.audi.nl of raadpleeg uw Audi dealer. ¹Kijk voor meer informatie op pagina 61.



**Suggestie:
de Audi A8
in Mythoszwart metallic.**

Het brandstofverbruik en de CO₂-emissie vindt u op pagina 60.
De getoonde resp. beschreven uitrustingen betreft voor een deel opties tegen meerprijs.
Kijk voor gedetailleerde informatie over de standaarduitrusting en meeruitvoeringen
op www.audi.nl of raadpleeg uw Audi dealer.



Het brandstofverbruik en de CO₂-emissie vindt u op pagina 60.
De getoonde resp. beschreven uitrustingen betreft voor een deel opties tegen meerprijs.
Kijk voor gedetailleerde informatie over de standaarduitrusting en meeruitvoeringen op www.audi.nl of raadpleeg uw Audi dealer.

Veelzijdig.

Een kleine greep uit de mogelijkheden.

De Audi A8 is een klasse apart. Hij blinkt uit door de kwaliteit van zijn uitrusting en de vele keuzemogelijkheden. Diverse innovaties, comfortfeatures en assistentiesystemen maken elke rit bijzonder.



01

01-02 360-gradencamera's¹ – vier groothoekcamera's bestrijken de directe omgeving rondom de auto – weergave instelbaar via touchscreen

Het brandstofverbruik en de CO₂-emissie vindt u op pagina 60.

De getoonde resp. beschreven uitrustingen betreft voor een deel opties tegen meerprijs. Kijk voor gedetailleerde informatie over de standaarduitrusting en meeruitvoeringen op www.audi.nl of raadpleeg uw Audi dealer.

¹ Goed om te weten: de systemen werken alleen binnen de systeemgrenzen. Zij ondersteunen de bestuurder. Die blijft zelf verantwoordelijk, onder andere door goed op te letten in het verkeer.



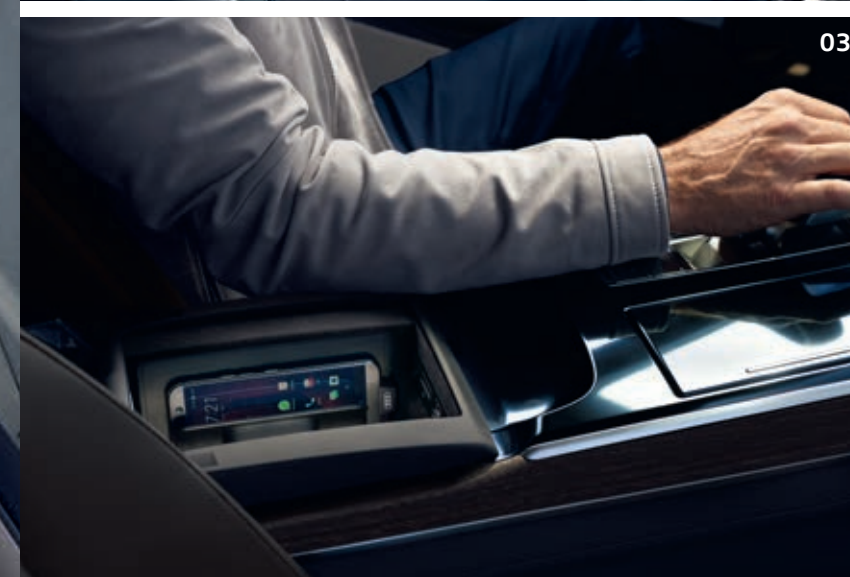
02



- 01 Glazen panoramadak (tweedelig, voor de A8 L)** – veel licht in het interieur en dankzij de efficiënte ontluuchting een verbeterd interieurklimaat, volledige dakoppervlak van getint glas, inclusief elektrisch bedienbare, niet-doorschijnende zonweringen
- 02 Glazen panoramadak (voor de A8)** – een groot glasoppervlak en elektrisch bedienbare niet-doorschijnende zonweringen
- 03 Audi phone box¹** – een betere netwerkontvangst en verstaanbaarheid tijdens bellen vanuit de auto
- 04 Bedieningsknoppen met zwarte glazen uitstraling**, geven haptische feedback; inclusief uitgebreide aluminiumoptiek
- 05 Bang & Olufsen Advanced Sound System met 3D-sound** – voor een topklasse geluidsbeleving op elke zitplaats

Het brandstofverbruik en de CO₂-emissie vindt u op pagina 60. De getoonde resp. beschreven uitrustingen betreft voor een deel opties tegen meerprijs. Kijk voor gedetailleerde informatie over de standaarduitrusting en meeruitvoeringen op www.audi.nl of raadpleeg uw Audi dealer.

¹ Ga voor informatie over compatibele mobiele telefoons naar uw Audi dealer of kijk op www.audi.nl/bluetooth.





01

Buitengewoon.

Het chroom-exterieurpakket en de Audi design selection in merinogrijs. De Audi A8 biedt ruimte om eigen ideeën te verwezenlijken.

Met fraaie chroomelementen zorgt het chroom-exterieurpakket voor extra representativiteit.

Maak van uw bijzondere auto een buitengewoon exemplaar. Dat kan heel stijlvol met de Audi design selection, waarin bijzondere interieurmaterialen en -kleuren zijn samengebracht.

Combineer speciaal geselecteerde decoratielijsten met mooie lederen bekleding en bijpassende contrastnaden.



02

01 Chroom-exterieurpakket – o. a. met extra chroom in de voor- en achterbumper – chroom op de portierhendels – optioneel zwart gespotten remzadels

02 Audi design selection merinogrijs – o. a. geperforeerd merinogrijs leder Valcona met bruine contrastnaden en biezen – alcantara op de portierpanelen – meteorietgrijs leder met bruine contrastnaden op bovenzijde dashboard – onderste dashboardhelft in merinogrijs

Veel meer highlights op www.audi.nl

Het brandstofverbruik en de CO₂-emissie vindt u op pagina 60. De getoonde resp. beschreven uitrustingen betreft voor een deel opties tegen meerprijs. Kijk voor gedetailleerde informatie over de standaarduitrusting en meeruitvoeringen op www.audi.nl of raadpleeg uw Audi dealer.

Sportief.

Onderstreep met het sport-exterieurpakket de sportiviteit van uw Audi A8. Uw auto wint aan karakter met een dynamische uitstraling. Met het optionele 'optiepakket zwart' voegt u een elegante hoogglans zwarte afwerking toe. Met de Audi design selection in pastelzilver geniet u van een adembenemend sportieve ambiance, sublieme materialen en veel comfort.

01 Sport-exterieurpakket – o. a. naar wens met de exclusieve lakkleur Daytonagrijs pareleffect – speciale, sportieve voor- en achterbumpers – diffusorgedeelte met matzwart honingraatpatroon

02 Sport-exterieurpakket – luchtinlaten met honingraatpatroon – dorpellijsten in carrosseriekleur

Optiepakket zwart – o. a. een zwarte afwerking van de Audi Singleframe, de luchtinlaten in de voorbumper, de raamomlijstingen, de uitlaatomonden en (optioneel) de spiegelkappen

03 Audi design selection pastelzilver – o. a. comfort-sportstoelen – ruitvormig gestikt en geperforeerd pastelzilver leder Valcona met granietgrijze contrastnaden en biezen

Veel meer highlights op www.audi.nl
Het brandstofverbruik en de CO₂-emissie vindt u op pagina 60.

De getoonde resp. beschreven uitrustingen betreft voor een deel opties tegen meerprijs. Kijk voor gedetailleerde informatie over de standaarduitrusting en meeruitvoeringen op www.audi.nl of raadpleeg uw Audi dealer.



01



03



02

Onderscheidend.



Audi exclusive. Nomen est omen: Audi exclusive staat garant voor exclusiviteit. Fraaie decoratielijsten, mooie ledertinten en een individuele lakkleur uit het rijke palet aan kleuren naar klantenwens: precies volgens uw wensen.

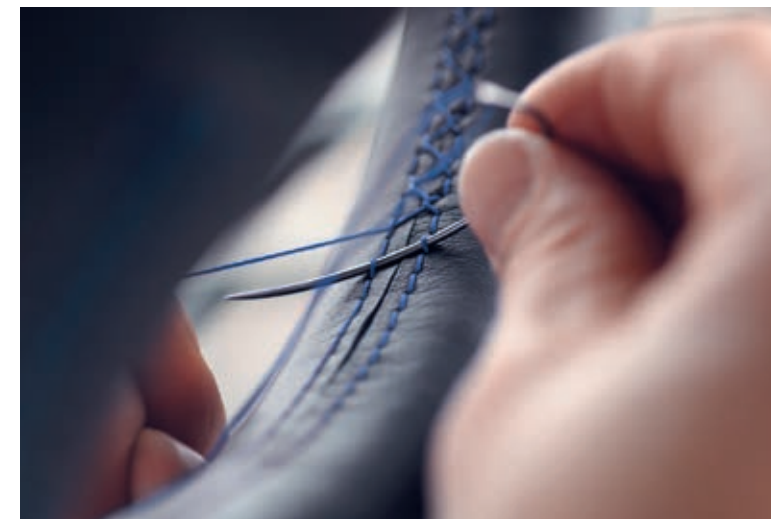
01 Audi A8 L in Audi exclusive Suzukagrijs metallic – Audi Sport gegoten lichtmetalen velgen in 5-dubbelspaak-V-design, matte titaanoptiek, glanzend gedraaid^{1,2}

Het brandstofverbruik en de CO₂-emissie vindt u op pagina 60.

Audi exclusive is een label van Audi Sport GmbH. Kijk voor gedetailleerde informatie over de standaarduitrusting en meeruitvoeringen op www.audi.nl of raadpleeg uw Audi dealer.

¹Kijk voor gebruikertips over de velgen op pagina 61.

²Leverbaar in de loop van het modeljaar.



**Een gepersonaliseerde
auto met een
unieke uitstraling.**



Audi exclusive 44 | 45

Audi exclusive lederpakket 4 met diamantzilver leder Valcona en oceaانبauwe contrastnaden en biezen op de comfortstoelen en relax-comfortstoel inclusief voetmassage rechts achterin – Audi exclusive veiligheidsgordels in diamantzilver – bovenste decoratielijsten Audi exclusive edelgrijs naturel gevlamd essenhout – onderste decoratielijsten donker geborsteld mat aluminium

Het brandstofverbruik en de CO₂-emissie vindt u op pagina 60. Audi exclusive is een label van Audi Sport GmbH. Kijk voor gedetailleerde informatie over de standaarduitrusting en meer uitvoeringen op www.audi.nl of raadpleeg uw Audi dealer.

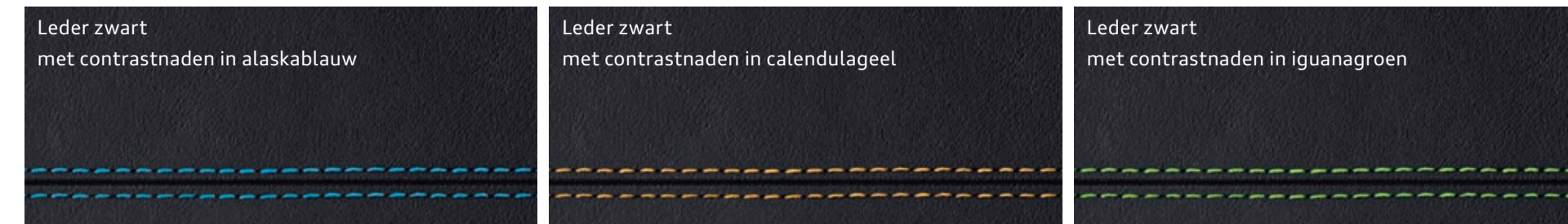


Audi exclusive lederpakket 4 met diamantzilver leder Valcona en oceaانبauwe contrastnaden en biezen op de comfortstoelen voorin, bovenste decoratielijsten Audi exclusive edelgrijs naturel gevlamd essenhout

Audi exclusive leder – hoofdkleuren



Audi exclusive leder – kleuraccenten (piping, biezen en stiksels)



Audi exclusive lakkleuren.

Er is maar één kans voor een eerste indruk. Maak daar gebruik van en kies uit het grote kleurenaanbod van Audi exclusive een volledig persoonlijke carrosserietint. Wij tonen u enkele voorbeelden.

- 01 Quantumgrijs
- 02 Ipanemabruin metallic
- 03 Misanorood pareleffect
- 04 Arablauw kristaleffect
- 05 Goodwoodgroen pareleffect
- 06 Karaatbeige metallic
- 07 Suzukagrijs metallic

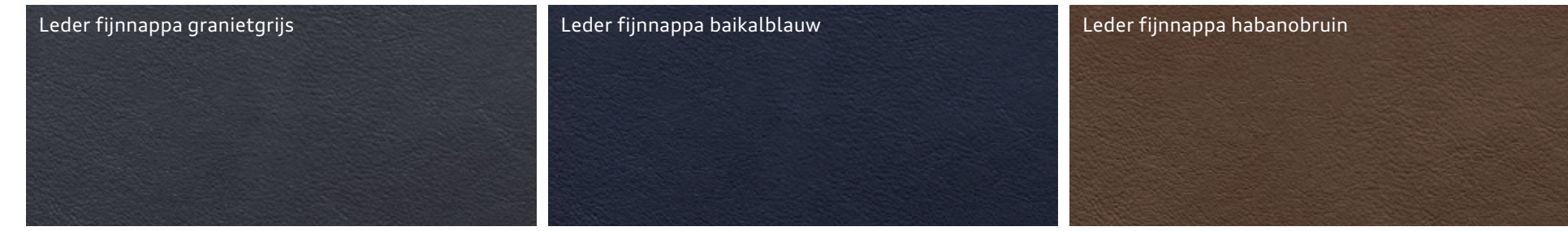
01 02 03 04 05 06 07

Veel meer lakkleuren op www.audi.nl

Het brandstofverbruik en de CO₂-emissie vindt u op pagina 60.
Audi exclusive is een label van Audi Sport GmbH.
Kijk voor gedetailleerde informatie over de standaarduitrusting en meeruitvoeringen op www.audi.nl of raadpleeg uw Audi dealer.

Audi exclusive leder – extra kleuren

(voor bovenkant dashboard, stuurwiel en portierranden; u kunt hiervoor ook een van de hoofdkleuren kiezen)



Bovenste decoratielijsten Audi exclusive hout





Audi exclusive 46|47

01



02

- 01 Audi exclusive gepersonaliseerde instaplijsten vóór en achter
- 02 Audi exclusive koelvak

Het brandstofverbruik en de CO₂-emissie vindt u op pagina 60. Audi exclusive is een label van Audi Sport GmbH. Kijk voor gedetailleerde informatie over de standaarduitrusting en meeruitvoeringen op www.audi.nl of raadpleeg uw Audi dealer.

Fraaie aanblik.

Kies de lakkleur die het beste bij uw persoonlijkheid past. Vertrouw op de uitmuntende kwaliteit ervan, want de lak op uw auto is niet één, maar vier lagen dik. Daarmee komt u schitterend voor de dag en is uw Audi ook beschermd tegen milieuinvloeden en slijtage. Voor een fraaie aanblik, een autoleven lang.

- 01 Terragrijs metallic
- 02 Vesuviusgrijs metallic
- 03 Moonlightblauw metallic
- 04 Navarrablauw metallic
- 05 Sevillarood metallic
- 06 Impalabeige pareleffect
- 07 Gletsjerwit metallic

Veel meer lakkleuren op www.audi.nl

Het brandstofverbruik en de CO₂-emissie vindt u op pagina 60.

De getoonde resp. beschreven uitrustingen betreft voor een deel opties tegen meerprijs. Kijk voor gedetailleerde informatie over de standaarduitrusting en meeruitvoeringen op www.audi.nl of raadpleeg uw Audi dealer.

01



Lakkleuren 48|49

-02

-03

04-

05-

06-

07-



01



02



03



04



05



06

Krachtige uitstraling.

Met Audi velgen onderstreept u uw eigen stijl en het karakter van uw Audi A8. Kies uw favoriete wieldesign en zorg voor een krachtige uitstraling. Dan rijdt u met een goed gevoel: Audi velgen doorlopen strenge tests, worden goed gecontroleerd en zijn van topkwaliteit.

01 19-inch gegoten lichtmetalen velgen in 5-arm-design, contrastgrijs, gedeeltelijk gepolijst¹

02 21-inch Audi Sport gegoten lichtmetalen velgen in 5-dubbelspaak-V-design, matte titaanoptiek, glanzend gedraaid^{1,2,3}

03 20-inch gesmede lichtmetalen velgen in 10-spaak-Y-design

04 19-inch Audi Sport gegoten lichtmetalen velgen in 5-arm-polygoon-design, matte titaanoptiek, glanzend gedraaid^{1,2}

05 20-inch gegoten lichtmetalen velgen in 20-spaak-structuur-design, contrastgrijs, gedeeltelijk gepolijst¹

06 20-inch Audi Sport gegoten lichtmetalen velgen in 5-V-spaak-ster-design, hoogglans antracietzwart, glanzend gedraaid^{1,2}

Veel meer velgen op www.audi.nl

Het brandstofverbruik en de CO₂-emissie vindt u op pagina 60.

De getoonde resp. beschreven uitrustingen betreft voor een deel opties tegen meerprijs. Kijk voor gedetailleerde informatie over de standaarduitrusting en meeruitvoeringen op www.audi.nl of raadpleeg uw Audi dealer. Informatie over de rolweerstand, geluidsproductie en grip op een natte weg staat op het EU-bandenlabel.

¹ Kijk voor gebruikerstips over de velgen op pagina 61. ² Een optie van Audi Sport GmbH.

³ Leverbaar in de loop van het modeljaar.



Hoogwaardig.

Lederen bekledingen. In uw Audi neemt u een bijzondere plaats in. Op de voorstoelen en achterin is het exclusieve comfort voelbaar aan de topklasse materialen en zeer goede afwerking. Kies uw favoriete bekleding en u weet één ding zeker: u zit altijd goed.

01

02

- 01 Comfortstoelen vóór met merlotrood leder Valcona met perforaties
- 02 Comfortstoelen vóór met sarderbruin leder Unicum met perforaties, o. a. dashboardbovenzijde en middenconsole in toermalijnblauw met rotsgrijze contrastnaden en biezen

Veel meer stoelbekledingen op www.audi.nl
Het brandstofverbruik en de CO₂-emissie vindt u op pagina 60.
De getoonde resp. beschreven uitrustingen betreft voor een deel opties tegen meerprijs. Kijk voor gedetailleerde informatie over de standaarduitrusting en meeruitvoeringen op www.audi.nl of raadpleeg uw Audi dealer.

Leder Valcona parelmoerbeige geperforeerd met contrastnaden en biezen in staalgrijs

Leder Valcona merlotrood geperforeerd

Leder Valetta saigabeige geperforeerd

Leder Valcona pastelzilver geperforeerd met contrastnaden en biezen in granietgrijs

Leder Valcona merinogrijs geperforeerd met contrastnaden en biezen in bruin

Leder Unicum sarderbruin geperforeerd met contrastnaden en biezen in rotsgrijs

Extra cachet.

Met de decoratielijsten. Een exclusieve ambiance is een kwestie van stijl. Uw stijl.

Die u tot in detail kunt verfijnen. Zorg voor voelbare accenten met de hoogwaardige Audi decoratielijsten.

Raak onder de indruk van de speciaal geselecteerde materialen: chique houtsoorten in combinatie met grafietgrijze fijnlak of donker geborsteld mat aluminium. Uw eigen smaak bepaalt het karakter.

- 01** Grijsbruin naturel gevlamd essenhout | **02** Donker geborsteld mat aluminium
03 Bruinzilver gevlamd populierenhout | **04** Donker geborsteld mat aluminium
05 Grijsbruin naturel beukenhout Interval | **06** Grafietgrijze fijnlak
07 Grijsbruin naturel eucalyptushout | **08** Grafietgrijze fijnlak

Veel meer decoratielijsten op www.audi.nl

Het brandstofverbruik en de CO₂-emissie vindt u op pagina 60.

De getoonde resp. beschreven uitrustingen betreft voor een deel opties tegen meerprijs.

Kijk voor gedetailleerde informatie over de standaarduitrusting en meeruitvoeringen op

www.audi.nl of raadpleeg uw Audi dealer.

Passend bij uw leefstijl.

Met behulp van Audi Originele Accessoires geeft u uw Audi A8 een persoonlijk accent. De producten maken elke dag hun kwaliteit waar. Geniet van oplossingen op maat, die uitblinken door hun design en functionaliteit. Uw Audi dealer geeft u graag meer informatie over de volledige collectie.



Ski- en bagagekoffers – in exclusief Audi design, afsluitbaar en aan beide zijden te openen. Leverbaar met een inhoud van 300 l, 360 l en 405 l. Alleen te gebruiken met dakdragers.

Het brandstofverbruik en de CO₂-emissie vindt u op pagina 60. Lees ook de disclaimer over Audi Originele Accessoires op pagina 60. ¹Informatie over de rolweerstand, geluidsproductie en grip op een natte weg staat op het EU-bandenlabel.

Kijk voor meer informatie in de accessoirebrochure, op audi.nl/webshop en bij uw Audi dealer.



Businessstas – voor een 15-inch laptop, papierwerk en schrijfgerei. Met de driepunts veiligheidsgordel vast te zetten op de achterbank of passagiersstoel.



Audi Originele Accessoires 56 | 57

Gegoten lichtmetalen wintervelgen in 5-arm-Ramus-design – hoogglans zwart, in de maat 9 J x 20 met 265/40 R 20¹ winterbanden. Geschikt voor sneeuwkettingen.



LED-Instapverlichting – bij het openen van de portieren is naast de auto het Audi Logo met de vier ringen te zien. U kunt ook kiezen voor LEDs die 'quattro' op de grond projecteren.



Schoonmaakdoekje voor touchscreens – verwijdert stof en vingerafdrukken van touchscreens en hoogglans oppervlakken.

Beleef de Audi A8.

Ook online. Op www.audi.nl staat nog veel meer over de Audi A8. Bekijken, kiezen, samenstellen. Veel plezier op onze website.

Het brandstofverbruik en de CO₂-emissie vindt u op pagina 60. De getoonde resp. beschreven uitrustingen betreft voor een deel opties tegen meerprijs. Kijk voor gedetailleerde informatie over de standaarduitrusting en meeruitvoeringen op www.audi.nl of raadpleeg uw Audi dealer.
¹ De beschikbare toepassingen kunnen verschillen per model en de specifieke uitrusting. Voor bepaalde functies is Audi connect nodig. Log in op myAudi via www.audi.nl/myaudi. Kijk voor informatie over Audi connect op www.audi.nl/connect.
² Google en het Google-logo zijn geregistreerde handelsmerken van Google Inc



Scan de QR-code met een smartphone of tablet en ontdek de Audi A8. Datakosten zijn mogelijk van toepassing.



myAudi-app¹

Bekijk auto- en service-informatie over uw Audi, plan ritten en verzend routes en bestemmingen naar het navigatiesysteem. De myAudi-app voor iOS en Android is gratis te downloaden in de Apple App Store en in Google Play™².

Technische gegevens.

Model	A8 50 TDI quattro (210 kW)	
Motorbouwwijze	V6-dieselmotor met common-railinspuiting en uitlaatgasturbo, Mild Hybrid Electric Vehicle (MHEV)	
Inhoud in cm³ (kleppen per cilinder)	2.967 (4)	
Max. vermogen¹ in kW bij min⁻¹	210/3.500–4.000	
Max. koppel in Nm bij min⁻¹	600/2.250–3.250	
Krachtoverbrenging		
Aandrijving	quattro permanente vierwielaandrijving	
Transmissie	8-traps tiptronic	
Gewichten/inhouden	A8	A8 L
Leeggewicht² in kg	2.050	2.075
Max. totaalgewicht in kg	2.690	2.700
Max. daklast/kogeldruk in kg	100/95	100/95
Max. aanhangerlast³ in kg ongeremd	750	750
geremd	2.300	2.300
Tankinhoud ca. in l	72/AdBlue®⁴-tank: 24	72/AdBlue⁴-tank: 24
Prestaties/verbruik		
Topsnelheid in km/h	250 ⁵	250 ⁵
Acceleratie 0–100 km/h in s	5,9	5,9
Brandstof	Diesel ⁶	
Brandstofverbruik⁷ in l/100 km bebouwde kom	6,7–6,4	6,7–6,4
buitenweg	5,5–5,2	5,5–5,2
gemiddeld	5,9–5,6	5,9–5,6
CO₂-emissie⁷ in g/km gemiddeld	157–148	156–148
Emissienorm	EU6	EU6

Toelichting

¹ Deze waarde is bepaald met de voorgeschreven meetmethode volgens de actuele versie van richtlijn UN-R 85.

² Leeggewicht met een bestuurder (75 kg) en de tank voor 90 % gevuld, gemeten volgens de actuele versie van verordening (EU) 1230/2012. Door meeruitvoeringen kan zowel het leeggewicht als de luchtweerstandscoefficiënt worden verhoogd, waardoor het laadvermogen en de topsnelheid dienovereenkomstig afnemen.

³ Bij toenemende hoogte neemt het motorvermogen af. Vanaf 1.000 m boven de zeespiegel en iedere 1.000 m hoger dient men steeds 10 % van de totale gewichtscombinatie (max. aanhangerlast + max. totaalgewicht) af te trekken. Max. aanhangerlast geldt met een originele Audi trekhaak.

⁴ Op het display op het instrumentenpaneel verschijnt een melding als het nodig is om de AdBlue-tank bij te vullen. Wij raden aan om dit bij de Audi dealer te laten doen. AdBlue is een geregistreerd handelsmerk van het Verband der Automobilindustrie e. V. (VDA).

⁵ Begrensd.

⁶ Wij raden het gebruik van zwavelvrije diesel aan die voldoet aan DIN EN 590. Indien niet beschikbaar, is ook het gebruik van zwavelhoudende diesel mogelijk die voldoet aan DIN EN 590.

⁷ De vermelde verbruiks- en emissiewaarden zijn vastgesteld met de wettelijk voorgeschreven meetmethode. Sinds 1 september 2017 krijgen bepaalde nieuwe auto’s reeds een typegoedkeuring op basis van de wereldwijd geharmoniseerde testmethode voor personenauto’s en lichte bedrijfswagens (Worldwide Harmonized Light Vehicles Test Procedure, WLTP), een realistischere meetmethode om het brandstofverbruik en de CO₂-emissie te bepalen. Sinds 1 september 2018 vervangt de WLTP stap voor stap de New European Driving Cycle (NEDC). Door de realistischere testomstandigheden zijn de volgens de WLTP gemeten brandstofverbruik- en CO₂-emissiewaarden in veel gevallen hoger dan de NEDC-waarden. Meer informatie over het verschil tussen de WLTP en de NEDC staat op onze website. Op dit moment is het nog verplicht om de NEDC-waarden te communiceren. Voor nieuwe auto’s die op basis van de WLTP zijn toegelaten, worden de NEDC-waarden afgeleid van de WLTP-waarden. Zolang het nog niet verplicht is om de WLTP-waarden te vermelden, mogen deze wel vrijwillig genoemd worden. De bandbreedtes van de NEDC-waarden hebben geen betrekking op één bepaalde auto en zijn ook niet gekoppeld aan ons aanbod, maar dienen alleen om een vergelijking te kunnen maken tussen de verschillende uitvoeringen. Door opties en accessoi-res (bijvoorbeeld dakdragers, grotere wielen, etc.) kunnen relevante parameters zoals het gewicht, de rolweerstand en aerodynamica veranderen. Deze kunnen het brandstofverbruik, het stroomverbruik, de CO₂-emissie en de rijprestaties van een auto beïnvloeden. Ook externe factoren, bijvoorbeeld het weer en het verkeer, en de eigen rijstijl hebben hier effect op.

Disclaimer bij Audi Originele Accessoires

Audi Originele Accessoires zijn niet meegenomen bij het vaststellen van de verbruiks- en emissiewaarden.

Belangrijke informatie

Gebruikerstip over de velgen: glanzend gedraaide, glanzend gefreesde, gepolijste en gedeeltelijk gepolijste lichtmetalen velgen zijn niet winterbestendig. Door de behandeling van het velgoppervlak zijn de velgen niet goed beschermd tegen corrosie, waardoor bijvoorbeeld strooizout voor blijvende beschadigingen kan zorgen.

Disclaimer bij de Audi tablet

De functies van de Audi tablet kunnen per regio verschillen. Datakosten zijn mogelijk van toepassing. Welke auto-gegevens op de tablet zijn te zien, hangt af van de auto en de uitrusting. Voor navigatie via de tablet zijn Audi connect WiFi¹ en een internetverbinding nodig; afhankelijk per land geldt dit niet voor de follow mode waarmee de actuele locatie is te volgen. Voor toegang tot Google Play™² is een internetverbinding nodig.

De uitrusting van de afgebeelde Audi A8 (pagina 12–24)

Lakkleur: Vesuviusgrijs metallic

Velgen: Audi Sport gegoten lichtmetaal in 5-arm-turbine-design in magnesiumoptiek, glanzend gedraaid³.⁴

Stoelen/stoelbekleding: comfortstoelen vóór met sarderbruin leder Valcona met perforaties

Decoratielijsten: boven grijsbruin naturel eucalyptushout; onder grafietgrijze fijnlak

De uitrusting van de afgebeelde Audi A8 L (pagina 25–29)

Lakkleur: Terragrijs metallic

Velgen: gesmeed lichtmetaal in 10-spaak-Y-design

Stoelen/stoelbekleding: comfortstoelen vóór met parelmoerbeige leder Valcona met perforaties, afgewerkt met

staalgrijze contrastnaden en biezen

Decoratielijsten: boven grijsbruin naturel gevlamd essenhout; onder donker geborsteld mat aluminium

Overige uitrustingen: chroom-exterieurpakket, Rear Seat Entertainment⁵

De uitrusting van de afgebeelde Audi A8 (pagina 30–33)

Lakkleur: Mythoszwart metallic

Velgen: gesmeed lichtmetaal in 10-parallelspaak-design, contrastgrijs, gedeeltelijk gepolijst⁴

Stoelen/stoelbekleding: comfortstoelen vóór met merlotrood leder Leder Valcona

Decoratielijsten: boven bruinzilver gevlamd populierenhout; onder donker geborsteld mat aluminium

Het brandstofverbruik en de CO₂-emissie vindt u op pagina 60.

De getoonde resp. beschreven uitrustingen betreft voor een deel opties tegen meerprijs. Kijk voor gedetailleerde informatie over de standaarduitrusting en meeruitvoeringen op www.audi.nl of raadpleeg uw Audi dealer.

¹Kijk voor meer informatie over Audi connect op pagina 63. ²Google en het Google-logo zijn geregistreerde handelsmerken van Google Inc. ³Een optie van Audi Sport GmbH. ⁴Gebruikerstips over de velgen staan hierboven op deze pagina.

⁵Meer informatie over de Audi tablet staat hierboven op deze pagina.

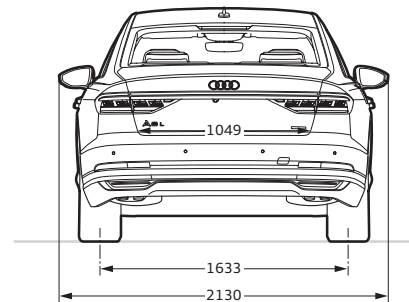
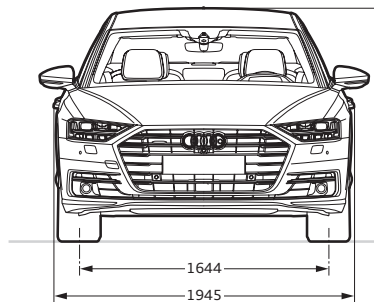
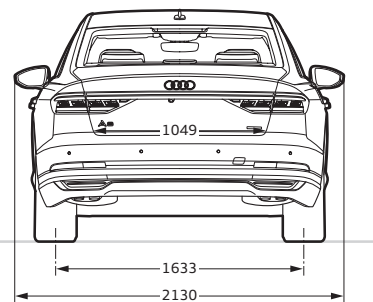
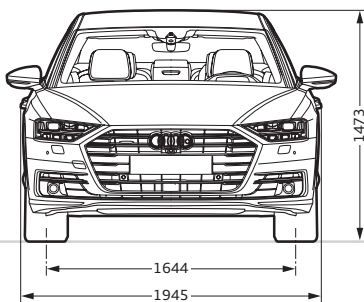
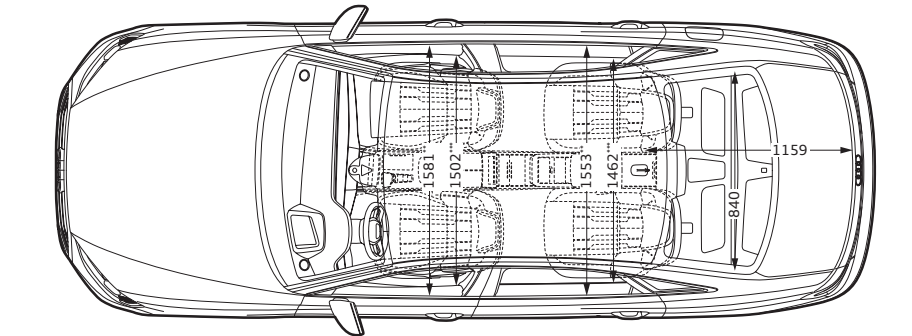
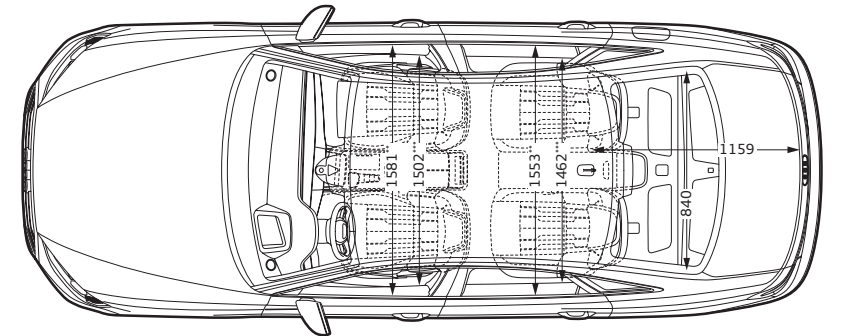
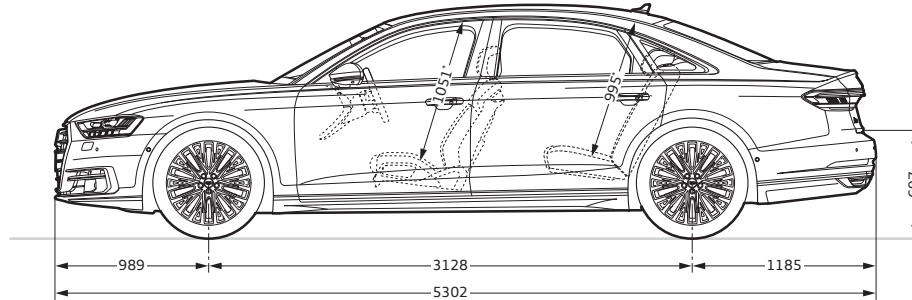
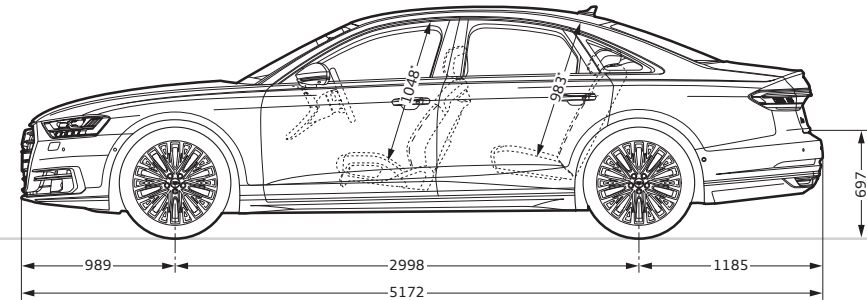
Afmetingen.

Audi A8 Afmetingen in mm

Afmetingen gelden voor onbeladen auto. Bagageruimtevolume¹ 505 l; draaicirkel ca. 12,5 m.
*Maximale hoofdruimte. **Breedte op ellebooghoogte. ***Breedte op schouderhoogte.

Audi A8 L Afmetingen in mm

Afmetingen gelden voor onbeladen auto. Bagageruimtevolume¹ 505 l; draaicirkel ca. 12,9 m.
*Maximale hoofdruimte. **Breedte op ellebooghoogte. ***Breedte op schouderhoogte.



Disclaimer bij gebruik van Audi connect met uw eigen simkaart

De door Audi connect ondersteunde toepassingen werken alleen in combinatie met een optioneel navigatiesysteem en Audi connect (incl. telefoonfunctionaliteit – afhankelijk van het model Audi). De verbinding komt tot stand via een simkaart met databundel, idealiter een 4G-bundel². Voor de telefoonfunctionaliteit is een simkaart met spraak- en databundel nodig of een Bluetooth-smartphone met remote SIM Access Profile (rSAP)³. De functies en toepassingen werken alleen met een mobiele dataverbinding en alleen binnen de dekking van het telefoonnetwerk. Een dataverbinding kan voor hoge telefoonkosten zorgen, met name bij gebruik buiten de EU. Daarom is een telefoonabonnement met een zo groot mogelijke databundel of onbeperkt internet aan te raden.

De beschikbaarheid van de door Audi connect ondersteunde toepassingen verschilt per land. Na aflevering van de nieuwe auto werken de Audi connect-diensten gedurende drie maanden of drie jaar (deze periode is afhankelijk van de uitrusting). Daarna is het gebruik te verlengen voor periodes van één, twee of drie jaar, waarbij u kunt kiezen uit alleen verkeersinformatie of het volledige infotainmentpakket. Met vragen en voor advies kunt u terecht bij:

AUDI Klantenservice
Postbus 72
3800 HD Amersfoort
E-mail: info@audi.nl
Tel.: 0800 – 2834 4857

Audi connect verlengen kan in de Audi webshop op audi.nl/webshop. Afhankelijk van het type Audi geeft Audi connect toegang tot Google en Twitter. Een permanente beschikbaarheid is niet gegarandeerd, want deze is afhankelijk van Google en Twitter. Kijk voor meer informatie over Audi connect op www.audi.nl/connect of vraag uw Audi dealer om een toelichting. Voor informatie over datakosten kunt u terecht bij uw mobiele provider.

Disclaimer bij gebruik van Audi connect met in de auto ingebouwde simkaart

De door Audi connect ondersteunde toepassingen werken alleen in combinatie met een optioneel navigatiesysteem. De Audi connect-toepassingen worden geleverd door AUDI AG en de importeurs. De dataverbinding voor de Audi connecttoepassingen komt tot stand via een in de auto ingebouwde simkaart en een mobiele provider. De kosten voor deze dataverbinding zijn inbegrepen in de prijs van de Audi connect-toepassingen. De kosten voor de WiFi-hotspot, online radio, hybrid radio, muziekherkenning, online media-streaming en andere functies in de Audi smartphone-app zijn niet inbegrepen. De dataverbinding voor de WiFi-hotspot, online radio, hybrid radio, muziekherkenning, online mediastreaming en andere functies in de Audi smartphone-app komt tot stand via de in de auto ingebouwde simkaart en een betaald abonnement bij de Audi provider. Kijk voor informatie over tarieven en bestellen op www.audi.nl/myaudi.

Als alternatief is een dataverbinding tot stand te brengen door een eigen simkaart in de kaartlezer te gebruiken. In combinatie met de optionele Audi phone box is voor het gebruik van de geïntegreerde autotelefoonfunctie ook een Bluetooth-smartphone met remote SIM Access Profile (rSAP)³ te gebruiken. Als er een externe simkaart in de kaartlezer zit of er een rSAP-koppeling is, gaat alle datagebruik (zowel voor de Audi connect-toepassingen als voor de WiFi-hotspot) via deze externe simkaart. De daarmee gemoeide kosten zijn dan uitsluitend voor rekening van de simkaartabonnee.

De beschikbaarheid van de door Audi connect ondersteunde toepassingen verschilt per land. Na aflevering van de nieuwe auto werken de Audi connect-diensten gedurende drie maanden of drie jaar (deze periode is afhankelijk van de uitrusting). Daarna is het gebruik te verlengen voor periodes van één, twee of drie jaar, waarbij u kunt kiezen uit alleen verkeersinformatie of het volledige infotainmentpakket. Met vragen en voor advies kunt u terecht bij:

AUDI Klantenservice
Postbus 72
3800 HD Amersfoort
E-mail: info@audi.nl
Tel.: 0800 – 2834 4857

Het brandstofverbruik en de CO₂-emissie vindt u op pagina 60.

De getoonde resp. beschreven uitrustingen betreft voor een deel opties tegen meerprijs. Kijk voor gedetailleerde informatie over de standaarduitrusting en meeruitvoeringen op www.audi.nl of raadpleeg uw Audi dealer.

¹De technische specificaties gelden voor een auto met standaarduitrusting. ²Kijk op de website van uw telefoonprovider voor de actuele 4G-dekking. ³Ga voor informatie over compatibele mobiele telefoons naar uw Audi dealer

of kijk op www.audi.nl/bluetooth.

Audi connect verlengen kan in de Audi webshop op audi.nl/webshop.

Afhankelijk van het type Audi geeft Audi connect toegang tot Google en Twitter. Een permanente beschikbaarheid is niet gegarandeerd, want deze is afhankelijk van Google en Twitter.

Kijk voor meer informatie over Audi connect op www.audi.nl/connect of vraag uw Audi dealer om een toelichting. Voor informatie over datakosten kunt u terecht bij uw mobiele provider.

Disclaimer bij Audi connect noodoproep & service incl. autobediening en Audi connect track and trace

De toepassingen werken via een in de auto ingebouwde simkaart. De kosten voor de spraak- en dataverbindingen zijn inbegrepen. Deze toepassingen van Audi werken alleen binnen de netwerkdekking van de door Audi gekozen mobiele provider. De Audi connect-toepassingen noodoproep, online pechhulp en Audi online werkplaatsafpraak zijn gedurende tien jaar na levering van de auto in deze landen beschikbaar: België, Bulgarije, Duitsland, Finland, Frankrijk, Gibraltar, Griekenland, Groot-Brittannië, Hongarije, Ierland, Italië, Liechtenstein, Litouwen, Malta, Monaco, Nederland, Noorwegen, Oostenrijk, Polen, Portugal, Roemenië, Spanje, Zweden en Zwitserland.

Uw Audi dealer geeft u graag informatie over de introductie en beschikbaarheid in andere Europese landen.

De Audi connect myCarManager-toepassingen zijn vanaf de levering van de auto drie jaar onbeperkt te gebruiken en kunnen aansluitend tegen een vergoeding worden verlengd. Audi connect track and trace is vanaf de levering van de auto een jaar onbeperkt te gebruiken en kan aansluitend tegen een vergoeding worden verlengd.

Algemene disclaimer

Storingen zijn mogelijk vanwege overmacht en overheidsingrijpen, maar ook door technische maatregelen en andere situaties die nodig zijn voor een goede werking van de systemen van AUDI AG, leveranciers of netwerkproviders (zoals onderhoud, reparaties, software-updates, uitbreidingen). AUDI AG zal er redelijkerwijs alles aan doen om dergelijke storingen zo snel mogelijk te verhelpen of aan een oplossing te werken.

Pon's Automobielhandel B.V.

Zuiderinslag 2

3833 BP Leusden

www.audi.nl

Publicatie: september 2018

Printed in Germany

833/115D.82.33

De in deze brochure getoonde en beschreven auto's en uitrustingen alsmede enkele van de genoemde services zijn niet in alle landen leverbaar. De afgebeelde auto's zijn voor een deel uitgerust met meeruitvoeringen tegen meerprijs. De gegevens over leveringsprogramma, uiterlijk, prestaties, afmetingen en gewichten, brandstofverbruik en bedrijfskosten van de auto's komen overeen met de beschikbare gegevens op het moment van ter perse gaan. Afwijkingen in kleuren en vormen van de afbeeldingen, vergissingen en drukfouten voorbehouden. Wijzigingen voorbehouden. Nadruk, ook gedeeltelijk, alleen met schriftelijke toestemming van AUDI AG.

Het papier van deze brochure is vervaardigd van chloorvrij gebleekte cellulose.